

# Stelvoeten

RVS, voldoet aan FDA

## SPECIFICATIE

### Type (basisplaat)

- Type **C3**: gepolijst, rubber, ge vulkaniseerd, zwart
- Type **C4**: gepolijst, rubber, ge vulkaniseerd, wit
- Type **C7**: gepolijst, rubber, ge vulkaniseerd, blauw

### Versies van draadtapeinden

- Versie **S**: zonder moer, buitenseskant aan de onderkant
- Versie **SK**: met moer, buitenseskant aan de onderkant
- Versie **T**: zonder moer, platte sleutel aan de onderkant
- Versie **TK**: met moer, platte sleutel aan de onderkant

### Basisplaat

RVS AISI 316L

### Draadstang

RVS AISI 316L

### Zeskantmoeren ISO 4032

RVS

### Rubberen onderlaag

- zwart / blauw: Acrylonitril-butadienrubber (NBR)
- wit: Siliconenrubber (MVQ)
- FDA-conform materiaal
- Hardheid 85±5 Shore A
- ge vulkaniseerd

## INFORMATIE

Stelvoeten GN18 zijn bijzonder geschikt voor gebruik in agressieve omgevingen.

De hellende oppervlakken voor het afvloeien van vloeistof en de hoge oppervlaktekwaliteit van de basisplaat vereenvoudigen het reinigen en voorkomen stof- of vuilophoping. De FDA-conforme en ge vulkaniseerde rubberen onderlaag dicht de basis af tegen het ligoppervlak en maakt het gebruik van de stelvoeten mogelijk in bijvoorbeeld voedselverwerkende omgevingen of de farmaceutische industrie.

De stelvoeten worden gemonteerd geleverd en kunnen niet worden gedemonteerd.

## TECHNISCHE INFORMATIE

- Belastinggegevens (zie pagina )
- Kunststofkenmerken (zie pagina A2)
- Kenmerken RVS (zie pagina A26)



## LADINGSCLASSIFICATIE VAN STELVOETEN

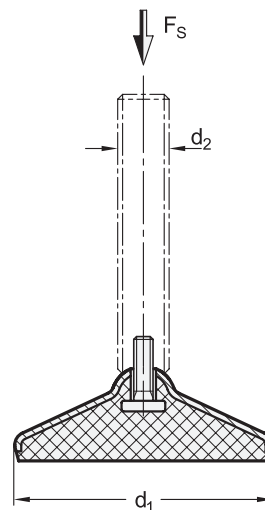
Het statische draagvermogen in de tabel is gebaseerd op een testserie waarbij de belasting loodrecht op de basisplaat is aangebracht. Bij de waarden in de tabel kan de trekontlasting leiden tot kleine vervormingen van de basisplaat.

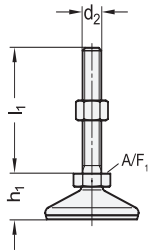
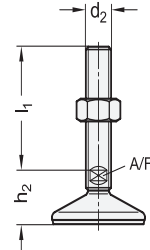
Buig- en knikspanning, die in de praktijk vaak voorkomt, leidt tot een lager draagvermogen van de verstelbare spindel en moet in aanmerking worden genomen.

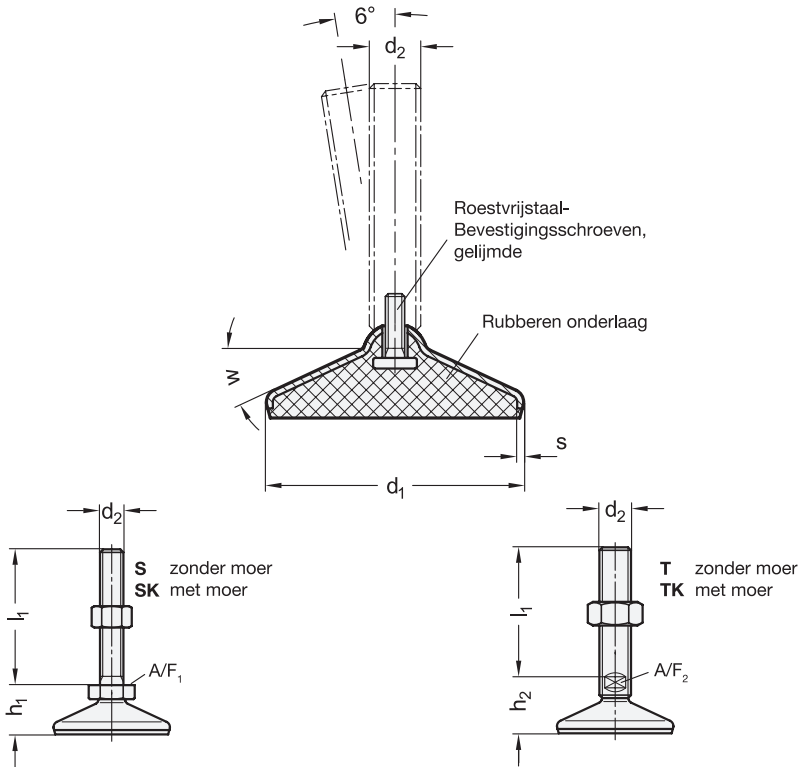
Ook wordt ervan uitgegaan dat de spindelsterkte  $\geq 500 \text{ N/mm}^2$  is.

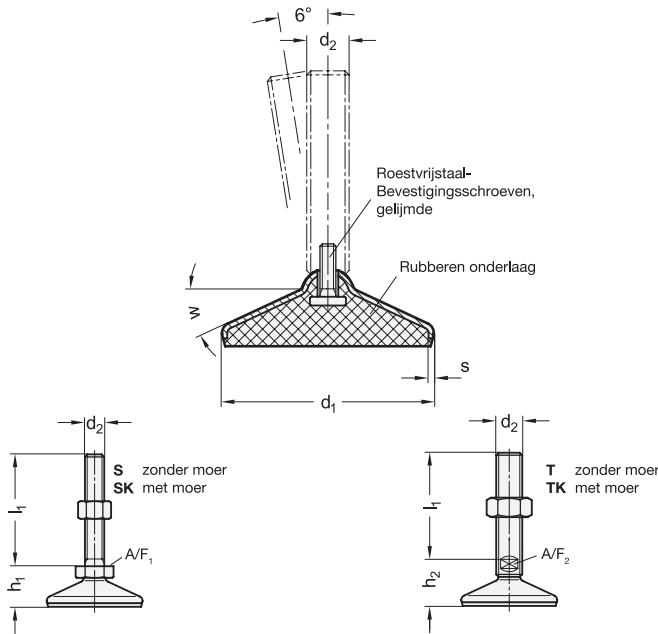
De gegevens over de sterkte zijn niet-bindende richtwaarden zonder enige aansprakelijkheid. In het algemeen vormen ze geen kwaliteitsgarantie.

De gebruiker moet van geval tot geval bepalen of een product geschikt is voor het beoogde doel of gebruik. Omgevingsfactoren kunnen van invloed zijn op de opgegeven waarden.



Versies van draadtapeinden	
	
Buitenzeskant aan de onderkant <b>S:</b> zonder moer <b>SK:</b> met moer (M 8...M 12)	Platte sleutel aan de onderkant <b>T:</b> zonder moer <b>TK:</b> met moer (M 16...M 24)





\* Compleet met

C3 C4 C7

GN 18-S

STAINLESS STEEL

Beschrijving	d1	d2	l1	h1	s	A/F1	w	in °	Statische belasting Fs in kN	⚖
GN 18-60-M8-40-*-S	60	M 8	40	31	2	17	32	8	115	
GN 18-60-M8-50-*-S	60	M 8	50	31	2	17	32	8	124	
GN 18-60-M8-63-*-S	60	M 8	63	31	2	17	32	8	128	
GN 18-60-M10-50-*-S	60	M 10	50	31	2	17	32	14	134	
GN 18-60-M10-60-*-S	60	M 10	60	31	2	17	32	14	139	
GN 18-60-M10-80-*-S	60	M 10	80	31	2	17	32	14	149	
GN 18-60-M10-100-*-S	60	M 10	100	31	2	17	32	14	159	
GN 18-60-M12-60-*-S	60	M 12	60	31	2	17	32	14	152	
GN 18-60-M12-80-*-S	60	M 12	80	31	2	17	32	14	166	
GN 18-60-M12-100-*-S	60	M 12	100	31	2	17	32	14	180	
GN 18-60-M12-125-*-S	60	M 12	125	31	2	17	32	14	198	
GN 18-80-M8-40-*-S	80	M 8	40	33	2	17	26	8	193	
GN 18-80-M8-50-*-S	80	M 8	50	33	2	17	26	8	196	
GN 18-80-M8-63-*-S	80	M 8	63	33	2	17	26	8	200	
GN 18-80-M10-50-*-S	80	M 10	50	33	2	17	26	14	207	
GN 18-80-M10-60-*-S	80	M 10	60	33	2	17	26	14	212	
GN 18-80-M10-80-*-S	80	M 10	80	33	2	17	26	14	222	
GN 18-80-M10-100-*-S	80	M 10	100	33	2	17	26	14	232	
GN 18-80-M12-60-*-S	80	M 12	60	33	2	17	26	14	225	
GN 18-80-M12-80-*-S	80	M 12	80	33	2	17	26	14	239	
GN 18-80-M12-100-*-S	80	M 12	100	33	2	17	26	14	253	
GN 18-80-M12-125-*-S	80	M 12	125	33	2	17	26	14	272	
GN 18-100-M8-40-*-S	100	M 8	40	35	2	17	22	8	288	
GN 18-100-M8-50-*-S	100	M 8	50	35	2	17	22	8	291	
GN 18-100-M8-63-*-S	100	M 8	63	35	2	17	22	8	295	
GN 18-100-M10-50-*-S	100	M 10	50	35	2	17	22	14	302	
GN 18-100-M10-60-*-S	100	M 10	60	35	2	17	22	14	307	
GN 18-100-M10-80-*-S	100	M 10	80	35	2	17	22	14	317	
GN 18-100-M10-100-*-S	100	M 10	100	35	2	17	22	14	327	
GN 18-100-M12-60-*-S	100	M 12	60	35	2	17	22	16	320	
GN 18-100-M12-80-*-S	100	M 12	80	35	2	17	22	16	334	
GN 18-100-M12-100-*-S	100	M 12	100	35	2	17	22	16	348	
GN 18-100-M12-125-*-S	100	M 12	125	35	2	17	22	16	366	

Gewicht type C3

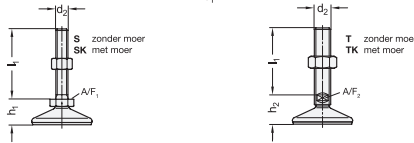
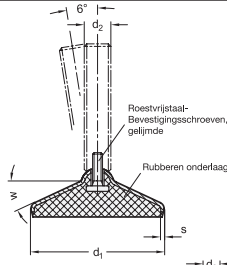
GN 18-SK

STAINLESS STEEL

Beschrijving	d1	d2	l1	h1	s	A/F1	w	in °	Statische belasting Fs in kN	⚖
GN 18-60-M8-40-*-SK	60	M 8	40	31	2	17	32	8	125	
GN 18-60-M8-50-*-SK	60	M 8	50	31	2	17	32	8	128	
GN 18-60-M8-63-*-SK	60	M 8	63	31	2	17	32	8	132	
GN 18-60-M10-50-*-SK	60	M 10	50	31	2	17	32	14	143	
GN 18-60-M10-60-*-SK	60	M 10	60	31	2	17	32	14	148	
GN 18-60-M10-80-*-SK	60	M 10	80	31	2	17	32	14	158	
GN 18-60-M10-100-*-SK	60	M 10	100	31	2	17	32	14	168	
GN 18-60-M12-60-*-SK	60	M 12	60	31	2	17	32	14	161	
GN 18-60-M12-80-*-SK	60	M 12	80	31	2	17	32	14	175	
GN 18-60-M12-100-*-SK	60	M 12	100	31	2	17	32	14	189	
GN 18-60-M12-125-*-SK	60	M 12	125	31	2	17	32	14	208	
GN 18-80-M8-40-*-SK	80	M 8	40	33	2	17	26	8	197	
GN 18-80-M8-50-*-SK	80	M 8	50	33	2	17	26	8	200	
GN 18-80-M8-63-*-SK	80	M 8	63	33	2	17	26	8	204	
GN 18-80-M10-50-*-SK	80	M 10	50	33	2	17	26	14	216	
GN 18-80-M10-60-*-SK	80	M 10	60	33	2	17	26	14	221	
GN 18-80-M10-80-*-SK	80	M 10	80	33	2	17	26	14	231	
GN 18-80-M10-100-*-SK	80	M 10	100	33	2	17	26	14	241	
GN 18-80-M12-60-*-SK	80	M 12	60	33	2	17	26	14	234	
GN 18-80-M12-80-*-SK	80	M 12	80	33	2	17	26	14	248	
GN 18-80-M12-100-*-SK	80	M 12	100	33	2	17	26	14	262	
GN 18-80-M12-125-*-SK	80	M 12	125	33	2	17	26	14	280	
GN 18-100-M8-40-*-SK	100	M 8	40	35	2	17	22	8	292	
GN 18-100-M8-50-*-SK	100	M 8	50	35	2	17	22	8	295	
GN 18-100-M8-63-*-SK	100	M 8	63	35	2	17	22	8	299	
GN 18-100-M10-50-*-SK	100	M 10	50	35	2	17	22	14	311	
GN 18-100-M10-60-*-SK	100	M 10	60	35	2	17	22	14	316	
GN 18-100-M10-80-*-SK	100	M 10	80	35	2	17	22	14	326	
GN 18-100-M10-100-*-SK	100	M 10	100	35	2	17	22	14	336	
GN 18-100-M12-60-*-SK	100	M 12	60	35	2	17	22	16	329	
GN 18-100-M12-80-*-SK	100	M 12	80	35	2	17	22	16	343	
GN 18-100-M12-100-*-SK	100	M 12	100	35	2	17	22	16	357	
GN 18-100-M12-125-*-SK	100	M 12	125	35	2	17	22	16	376	

Gewicht type C3

Stelvoeten 11



\* Compleet met  
C3 C4 C7

GN 18-T

STAINLESS STEEL

GN 18-TK

STAINLESS STEEL

Beschrijving	d1	d2	l2	h2	s	A/F2	w	in °	Statische belasting Fs in kN
GN 18-60-M16-75-*T	60	M 16	75	37	2	12	32	14	211
GN 18-60-M16-100-*T	60	M 16	100	37	2	12	32	14	244
GN 18-60-M16-125-*T	60	M 16	125	37	2	12	32	14	277
GN 18-60-M16-150-*T	60	M 16	150	37	2	12	32	14	313
GN 18-60-M16-200-*T	60	M 16	200	37	2	12	32	14	376
GN 18-60-M16-250-*T	60	M 16	250	37	2	12	32	14	442
GN 18-80-M16-75-*T	80	M 16	75	39	2	12	26	14	284
GN 18-80-M16-100-*T	80	M 16	100	39	2	12	26	14	317
GN 18-80-M16-125-*T	80	M 16	125	39	2	12	26	14	350
GN 18-80-M16-150-*T	80	M 16	150	39	2	12	26	14	386
GN 18-80-M16-200-*T	80	M 16	200	39	2	12	26	14	449
GN 18-80-M16-250-*T	80	M 16	250	39	2	12	26	14	515
GN 18-80-M20-75-*T	80	M 20	75	39	2	15	26	32	349
GN 18-80-M20-100-*T	80	M 20	100	39	2	15	26	32	401
GN 18-80-M20-125-*T	80	M 20	125	39	2	15	26	32	452
GN 18-80-M20-150-*T	80	M 20	150	39	2	15	26	32	507
GN 18-80-M20-200-*T	80	M 20	200	39	2	15	26	32	607
GN 18-80-M20-250-*T	80	M 20	250	39	2	15	26	32	710
GN 18-80-M24-100-*T	80	M 24	100	41	2	19	26	36	510
GN 18-80-M24-125-*T	80	M 24	125	41	2	19	26	36	585
GN 18-80-M24-150-*T	80	M 24	150	41	2	19	26	36	660
GN 18-80-M24-200-*T	80	M 24	200	41	2	19	26	36	810
GN 18-80-M24-300-*T	80	M 24	300	41	2	19	26	36	1110
GN 18-100-M16-75-*T	100	M 16	75	41	2	12	22	24	379
GN 18-100-M16-100-*T	100	M 16	100	41	2	12	22	24	412
GN 18-100-M16-125-*T	100	M 16	125	41	2	12	22	24	445
GN 18-100-M16-150-*T	100	M 16	150	41	2	12	22	24	481
GN 18-100-M16-200-*T	100	M 16	200	41	2	12	22	24	544
GN 18-100-M16-250-*T	100	M 16	250	41	2	12	22	24	610
GN 18-100-M20-75-*T	100	M 20	75	41	2	15	22	26	444
GN 18-100-M20-100-*T	100	M 20	100	41	2	15	22	26	496
GN 18-100-M20-125-*T	100	M 20	125	41	2	15	22	26	547
GN 18-100-M20-150-*T	100	M 20	150	41	2	15	22	26	602
GN 18-100-M20-200-*T	100	M 20	200	41	2	15	22	26	702
GN 18-100-M20-250-*T	100	M 20	250	41	2	15	22	26	805
GN 18-100-M24-100-*T	100	M 24	100	43	2	19	22	28	605
GN 18-100-M24-125-*T	100	M 24	125	43	2	19	22	28	680
GN 18-100-M24-150-*T	100	M 24	150	43	2	19	22	28	756
GN 18-100-M24-200-*T	100	M 24	200	43	2	19	22	28	905
GN 18-100-M24-300-*T	100	M 24	300	43	2	19	22	28	1205
GN 18-120-M20-75-*T	120	M 20	75	43	2	15	20	26	565
GN 18-120-M20-100-*T	120	M 20	100	43	2	15	20	26	617
GN 18-120-M20-125-*T	120	M 20	125	43	2	15	20	26	668
GN 18-120-M20-150-*T	120	M 20	150	43	2	15	20	26	723
GN 18-120-M20-200-*T	120	M 20	200	43	2	15	20	26	823
GN 18-120-M20-250-*T	120	M 20	250	43	2	15	20	26	926
GN 18-120-M24-100-*T	120	M 24	100	46	2	19	20	26	726
GN 18-120-M24-125-*T	120	M 24	125	46	2	19	20	26	801
GN 18-120-M24-150-*T	120	M 24	150	46	2	19	20	26	876
GN 18-120-M24-200-*T	120	M 24	200	46	2	19	20	26	1026
GN 18-120-M24-300-*T	120	M 24	300	46	2	19	20	26	1326

Beschrijving	d1	d2	l2	h2	s	A/F2	w	in °	Statische belasting Fs in kN
GN 18-60-M16-75-*TK	60	M 16	75	37	2	12	32	14	239
GN 18-60-M16-100-*TK	60	M 16	100	37	2	12	32	14	272
GN 18-60-M16-125-*TK	60	M 16	125	37	2	12	32	14	305
GN 18-60-M16-150-*TK	60	M 16	150	37	2	12	32	14	341
GN 18-60-M16-200-*TK	60	M 16	200	37	2	12	32	14	405
GN 18-60-M16-250-*TK	60	M 16	250	37	2	12	32	14	470
GN 18-80-M16-75-*TK	80	M 16	75	39	2	12	26	14	312
GN 18-80-M16-100-*TK	80	M 16	100	39	2	12	26	14	345
GN 18-80-M16-125-*TK	80	M 16	125	39	2	12	26	14	378
GN 18-80-M16-150-*TK	80	M 16	150	39	2	12	26	14	414
GN 18-80-M16-200-*TK	80	M 16	200	39	2	12	26	14	478
GN 18-80-M16-250-*TK	80	M 16	250	39	2	12	26	14	543
GN 18-80-M20-75-*TK	80	M 20	75	39	2	15	26	32	358
GN 18-80-M20-100-*TK	80	M 20	100	39	2	15	26	32	410
GN 18-80-M20-125-*TK	80	M 20	125	39	2	15	26	32	461
GN 18-80-M20-150-*TK	80	M 20	150	39	2	15	26	32	516
GN 18-80-M20-200-*TK	80	M 20	200	39	2	15	26	32	616
GN 18-80-M20-250-*TK	80	M 20	250	39	2	15	26	32	719
GN 18-80-M24-100-*TK	80	M 24	100	41	2	19	26	36	519
GN 18-80-M24-125-*TK	80	M 24	125	41	2	19	26	36	594
GN 18-80-M24-150-*TK	80	M 24	150	41	2	19	26	36	670
GN 18-80-M24-200-*TK	80	M 24	200	41	2	19	26	36	819
GN 18-80-M24-300-*TK	80	M 24	300	41	2	19	26	36	1119
GN 18-100-M16-75-*TK	100	M 16	75	41	2	12	22	24	407
GN 18-100-M16-100-*TK	100	M 16	100	41	2	12	22	24	440
GN 18-100-M16-125-*TK	100	M 16	125	41	2	12	22	24	473
GN 18-100-M16-150-*TK	100	M 16	150	41	2	12	22	24	509
GN 18-100-M16-200-*TK	100	M 16	200	41	2	12	22	24	573
GN 18-100-M16-250-*TK	100	M 16	250	41	2	12	22	24	638
GN 18-100-M20-75-*TK	100	M 20	75	41	2	15	22	26	453
GN 18-100-M20-100-*TK	100	M 20	100	41	2	15	22	26	505
GN 18-100-M20-125-*TK	100	M 20	125	41	2	15	22	26	556
GN 18-100-M20-150-*TK	100	M 20	150	41	2	15	22	26	611
GN 18-100-M20-200-*TK	100	M 20	200	41	2	15	22	26	711
GN 18-100-M20-250-*TK	100	M 20	250	41	2	15	22	26	814
GN 18-100-M24-100-*TK	100	M 24	100	43	2	19	22	28	614
GN 18-100-M24-125-*TK	100	M 24	125	43	2	19	22	28	689
GN 18-100-M24-150-*TK	100	M 24	150	43	2	19	22	28	764
GN 18-100-M24-200-*TK	100	M 24	200	43	2	19	22	28	914
GN 18-100-M24-300-*TK	100	M 24	300	43	2	19	22	28	1214
GN 18-120-M20-75-*TK	120	M 20	75	43	2	15	20	26	574
GN 18-120-M20-100-*TK	120	M 20	100	43	2	15	20	26	626
GN 18-120-M20-125-*TK	120	M 20	125	43	2	15	20	26	677
GN 18-120-M20-150-*TK	120	M 20	150	43	2	15	20	26	732
GN 18-120-M20-200-*TK	120	M 20	200	43	2	15	20	26	832
GN 18-120-M20-250-*TK	120	M 20	250	43	2	15	20	26	935
GN 18-120-M24-100-*TK	120	M 24	100	46	2	19	20	26	735
GN 18-120-M24-125-*TK	120	M 24	125	46	2	19	20	26	810
GN 18-120-M24-150-*TK	120	M 24	150	46	2	19	20	26	886
GN 18-120-M24-200-*TK	120	M 24	200	46	2	19	20	26	1035
GN 18-120-M24-300-*TK	120	M 24	300	46	2	19	20	26	1335

Gewicht type C3

Gewicht type C3

